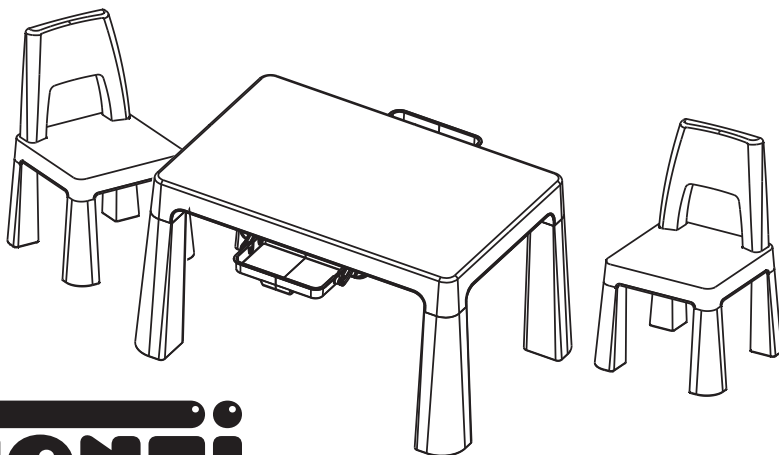


Produkt zgodny z normą/ Product complies with/  
Produkt konform mit den Normen: EN71

**TOYZ**<sup>®</sup>  
by CARETERO

# INSTRUKCJA UŻYTKOWANIA/ USER MANUAL/ BENUTZERHANDBUCH

STOLIK DZIECIĘCY Z KRZESŁAMI - MONTI  
CHILDREN'S TABLE WITH CHAIRS - MONTI  
KINDERTISCH MIT STÜHLEN - MONTI



**MONTI**

**WAŻNE!** Prosimy o uważne przeczytanie niniejszej instrukcji użytkowania przed pierwszym użyciem produktu. Instrukcję należy zachować na wypadek potrzeby ponownego z niej skorzystania.

**IMPORTANT!** Please read these instructions carefully before the first use of the product. This manual should be kept for future use.

**WICHTIG!** Wir bitten um genaues Durchlesen dieser Bedienungsanleitung vor der ersten Anwendung des Produkts. Die Bedienungsanleitung ist für den Fall der Notwendigkeit ihrer erneuten Nutzung aufzubewahren.

**CE**



Dziękujemy za zakup stolika dziecięcego z krzesłami **Toyz by Caretero MONTI**.  
Kupili Państwo nowoczesny produkt wysokiej jakości.  
Jesteśmy przekonani, że zapewni on Państwa maluchowi bezpieczeństwo i pomoże  
w jego harmonijnym rozwoju.  
Zachęcamy do zapoznania się z naszą kompletną ofertą na stronie [www.toyz.pl](http://www.toyz.pl).  
Czekamy również na wszelkie uwagi dotyczące użytkowania naszych produktów.

Zespół marki **Toyz by Caretero**.

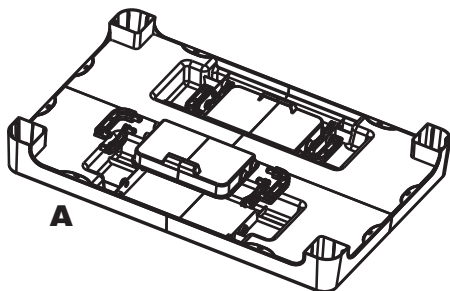
Thank you for choosing the **Toyz by Caretero MONTI** children's table with chairs.  
You bought a modern, high quality product.  
We are sure it will help your child in safe, harmonious growth.  
We encourage you to learn about our full offer on our website: [www.toyz.pl](http://www.toyz.pl)  
Should you have any remarks about this product, feel free to share them with us.

**Toyz by Caretero TEAM.**

Wir danken Ihnen für den Kauf des Kindertisch mit Stühlen **Toyz by Caretero MONTI**. Sie haben ein modernes Produkt von hoher Qualität erworben.  
Wir sind überzeugt, dass es Ihrem Kind Sicherheit garantiert und es bei der harmonischen Entwicklung unterstützt. Wir laden Sie herzlich dazu ein, sich mit unserem vollständigen Angebot auf der Website [www.toyz.pl](http://www.toyz.pl) bekannt zu machen.  
Außerdem nehmen wir gern Anmerkungen und Hinweise zur Nutzung unserer Produkte entgegen.

**Toyz by Caretero MANNSCHAFT.**

[www.toyz.pl](http://www.toyz.pl) :)



**A**

blat stołu  
table top  
Tischplatte x 1



**B**

noga stołu  
table leg  
Tischbein x 4



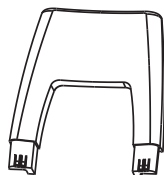
**C**

zaślepka nogi stołu  
table leg cover x 4  
Tischbeinabdeckung



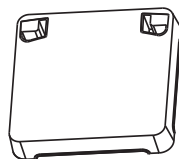
**D**

podkładka pod nogę stołu  
table leg pad x 4  
Tischbeinpolster



**E**

oparcie krzesła  
chair back x 2  
Stuhl zurück



**F**

siedzisko krzesła  
chair seat x 2  
Stuhlsitz



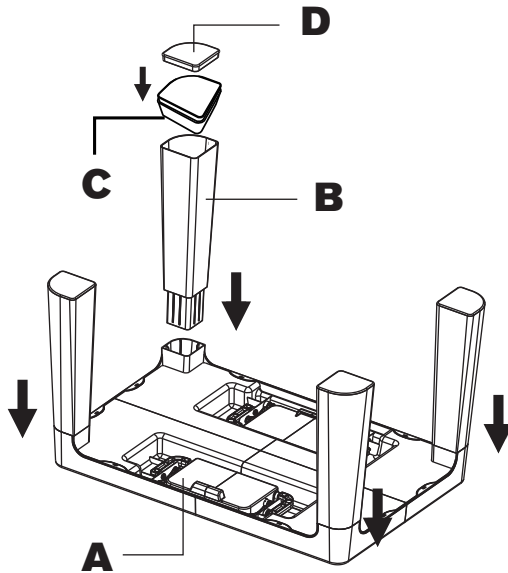
**G**

oparcie krzesła  
chair back x 8  
Stuhl zurück



**H**

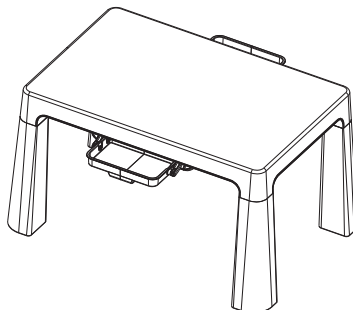
podkładka pod nogę krzesła  
chair leg pad x 8  
Stuhlbeinpolster



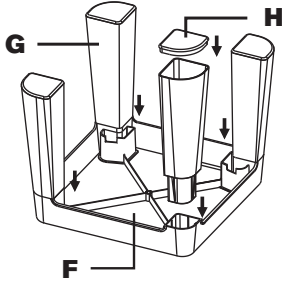
Położ blat stołu (A) do góry dnem. Zamontuj nogi stołu (B) w otworach umieszczonych na rogach blatu. Zabezpiecz końce nóg zaślepkami (C) i podkładkami (D).

Place the table top (A) upside down. Install the table legs (B) in the holes located on the corners of the tabletop. Secure the ends of the legs with caps (C) and washers (D).

Legen Sie die Tischplatte (A) auf den Kopf. Installieren Sie die Tischbeine (B) in den Löchern an den Ecken der Tischplatte. Sichern Sie die Enden der Beine mit Kappen (C) und Unterlegscheiben (D).

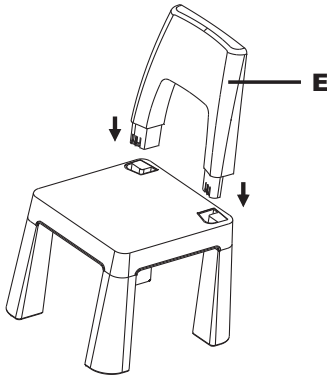


Położ siedzisko krzeselka (F) do góry dnem. Zamontuj nogi krzeselka (G) w otworach umieszczonych na rogach siedziska. Zabezpiecz końce nóg zaślepkami (H).



Put the highchair seat (F) upside down. Install the chair legs (G) in the holes located on the corners of the seat. Secure the ends of the legs with the end caps (H).

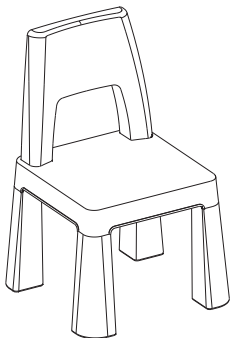
Stellen Sie den Hochstuhlsitz (F) auf den Kopf. Installieren Sie die Stuhlbeine (G) in den Löchern an den Ecken des Sitzes. Sichern Sie die Enden der Beine mit den Endkappen (H).



Odwróć zamontowane części. Zamontuj oparcie krzeselka (E) w otworach umieszczonych w wierzchniej stronie siedziska.

Turn over the mounted parts. Install the backrest of the chair (E) in the holes located on the top side of the seat.

Drehen Sie die montierten Teile um. Installieren Sie die Rückenlehne des Stuhls (E) in den Löchern an der Oberseite des Sitzes.



Powtórz całość aby złożyć drugie krzeselko.

Repeat to assemble the second chair.

Wiederholen Sie den Vorgang, um den zweiten Stuhl zusammenzubauen.

## PL BEZPIECZEŃSTWO

Przed rozpoczęciem montażu, należy dokładnie przeczytać niniejszą instrukcję.  
Maksymalna nośność krzeselka wynosi 25 kg.

## PL OGRANICZENIA GWARANCJI

Gwarancja nie obejmuje zniszczenia lub zgubienia poszczególnych elementów produktu na skutek nieprawidłowego montażu, użytkowania niezgodnego z instrukcją, użytkowania nieoryginalnych części lub dodatkowych części.

## PL INFORMACJE OGÓLNE

Drogi Kliencie,  
Dziękujemy za wybranie produktu marki TOYZ by Caretero.  
Informujemy, że produkt przeznaczony jest do użytkowania w w pomieszczeniach zamkniętych.

## PL INSTRUKCJA UŻYTKOWANIA

Stolik i krzeselko muszą być umieszczone na równej powierzchni. Przed użyciem upewnij się że wszystkie części są dobrze zamontowane.

## PL KONSERWACJA I CZYSZCZENIE

Należy regularnie kontrolować i ewentualnie dopasowywać poszczególne elementy stołu i krzesel, przede wszystkim sprawdzać łączenia elementów.

Produkt należy czyścić przy pomocy wilgotnej ściereczki.  
Nie wolno używać detergentów opartych na amoniaku, olejów, rozpuszczalników i innych silnych środków chemicznych.

Demontaż produktu odbywa się w krokach opisanych w instrukcji montażu, w odwrotnej kolejności.

Częste używanie elementów regulujących powoduje powolne zużywanie tych elementów.  
Jeśli tracą one swoje pierwotne właściwości, należy wymienić je na nowe.

Jeśli konieczna jest wymiana jakiegokolwiek pracującego elementu, należy zawsze używać oryginalnych części dostarczonych przez producenta.

## PL OSTRZEŻENIA

- Nigdy nie pozostawiać dziecka bez opieki.
- Produkt przeznaczony jest dla dzieci w wieku powyżej 3 roku życia.
- Przed każdym użyciem należy sprawdzić, czy wszystkie elementy są odpowiednio przymocowane.
- Krzeselko przeznaczone jest dla jednej osoby. Nie powinno być używane jednocześnie przez więcej niż jedno dziecko.
- Nie używać produktu, jeśli jakikolwiek jego element jest uszkodzony lub go brakuje.
- Nie używać części zamiennych innych niż te, które są aprobowane przez producenta.
- Montaż produktu może przeprowadzić tylko i wyłącznie osoba dorosła.

## **EN SAFETY**

Please read this manual carefully before starting assembly.  
The maximum load capacity of the chair is 25 kg.

## **EN WARRANTY LIMITATIONS**

The warranty does not cover the destruction or loss of individual components of the product as a result of incorrect assembly, use inconsistent with the instructions, use of non-original parts or additional parts.

## **EN GENERAL INFORMATION**

Dear Customer,  
Thank you for choosing a TOYZ by Caretero product.  
Please be advised that the product is intended for use in closed rooms.

## **EN INSTRUCTIONS OF USE**

The table and chairs must be placed on a level surface. Make sure all parts are properly tightened before use.

## **EN CLEANING AND MAINTENANCE**

Regularly check and, if necessary, adjust individual elements of the product, especially the joints.

Clean the product with a damp cloth.  
Do not use ammonia-based detergents, oils, solvents or other strong chemicals.

The disassembly of the product is carried out in the steps described in the assembly instructions, in reverse order.

Frequent use of adjusting elements causes slow wear of these elements.  
If they lose their original properties, replace them with new ones.

If it is necessary to replace any working component, always use original parts supplied by the manufacturer.



## EN SAFETY

- Never leave your child unattended.
- The product is intended for children over 3 years of age.
- Before each use, check that all components are properly attached.
- The chair is designed for one person. It should not be used by more than one child at a time.
- Do not use the product if any part is damaged or missing.
- Do not use replacement parts other than those approved by the manufacturer.
- Only an adult can assemble the product.

## DE SICHERHEIT

Bitte lesen Sie diese Anleitung sorgfältig durch, bevor Sie mit der Montage beginnen.  
Die maximale Belastbarkeit des Stuhls beträgt 25 kg.

## DE GARANTIEBESCHRÄNKUNGEN

Die Garantie erstreckt sich nicht auf die Zerstörung oder den Verlust einzelner Komponenten des Produkts durch fehlerhafte Montage, nicht bestimmungsgemäße Verwendung, Verwendung von Nicht-Originalteilen oder Zusatzteilen.

## DE ALLGEMEINE INFORMATIONEN

Lieber Kunde,  
Vielen Dank, dass Sie sich für ein Produkt von TOYZ by Caretero entschieden haben.  
Bitte beachten Sie, dass das Produkt in geschlossenen Räumen vorgesehen ist.

## DE BEDIENUNGSANLEITUNG DES LAUFRADES

Tisch und Stuhl müssen auf einer ebenen Fläche aufgestellt werden. Vergewissern Sie sich vor dem Gebrauch, dass alle Teile richtig festgezogen sind.

## DE WARTUNG UND PFLEGE

Kontrollieren Sie regelmäßig einzelne Elemente der Rückenlehne und des Stuhls und passen Sie diese gegebenenfalls an, insbesondere ziehen Sie die Schrauben und Muttern fest.  
Überprüfen Sie vor jeder Verwendung des Produkts, ob die Schrauben, mit denen die einzelnen Komponenten befestigt sind, fest angezogen sind.

Reinigen Sie das Produkt mit einem feuchten Tuch.  
Verwenden Sie keine Reinigungsmittel auf Ammoniakbasis, Öle, Lösungsmittel oder andere starke Chemikalien.

Die Demontage des Produkts erfolgt in den in der Montageanleitung beschriebenen Schritten in umgekehrter Reihenfolge.

Die häufige Verwendung von Einstellelementen führt zu einem langsamen Verschleiß dieser Elemente. Wenn sie ihre ursprünglichen Eigenschaften verlieren, ersetzen Sie sie durch neue.

Wenn es notwendig ist, eine funktionierende Komponente auszutauschen, verwenden Sie immer Originalteile des Herstellers.

## DE WARNHINWEISE

- Lassen Sie Ihr Kind niemals unbeaufsichtigt.
- Das Produkt ist für Kinder über 3 Jahre bestimmt.
- Prüfen Sie vor jedem Gebrauch, ob alle Komponenten richtig befestigt sind.
- Der Stuhl ist für eine Person ausgelegt. Es sollte nicht von mehr als einem Kind gleichzeitig verwendet werden.
- Verwenden Sie das Produkt nicht, wenn Teile beschädigt sind oder fehlen.
- Verwenden Sie keine anderen als die vom Hersteller zugelassenen Ersatzteile.
- Nur ein Erwachsener kann das Produkt zusammenbauen.



**PL KARTA GWARANCYJNA**

Imię: \_\_\_\_\_

Nazwisko: \_\_\_\_\_

Kod pocztowy: \_\_\_\_\_

Miejscowość: \_\_\_\_\_

Telefon (wraz z kierunkowym): \_\_\_\_\_

Adres e-mail: \_\_\_\_\_

Produkt: \_\_\_\_\_

Model: \_\_\_\_\_

Kolor/wzór: \_\_\_\_\_

Akcesoria: \_\_\_\_\_

Data zakupu: \_\_\_\_\_

Kupujący (podpis): \_\_\_\_\_

Sprzedawca: \_\_\_\_\_

Dowiedz się więcej o tym produkcie i marce **Toyz by Caretero**.

**DYSTRYBUTOR:**

**IKS 2 Mucha Sp. J.**

ul. Rybnicka 9, 43-190 Mikołów, Polska

+48 32 226 06 06

e-mail: [toyz@toyz.pl](mailto:toyz@toyz.pl), [www.toyz.pl](http://www.toyz.pl)



## PL WARUNKI GWARANCJI

1. **IKS 2 Mucha Sp. J.** udziela gwarancji na zakupiony produkt w okresie 24 miesięcy od daty zakupu.
2. Gwarant zapewnia nabywcy prawidłowe działanie produktu przy użytkowaniu zgodnym z jego przeznaczeniem i instrukcją użytkowania.
3. Wady produktu wykryte w okresie gwarancji będą bezpłatnie usuwane w terminie 21 dni od daty dostarczenia go, za pośrednictwem Sprzedawcy, do Serwisu. Okres gwarancji zostanie przedłużony o czas naprawy.
4. W przypadku wykrycia wady lub wystąpienia problemów z użytkowaniem, należy zwrócić się do punktu sprzedaży detalicznej z reklamowanym produktem, wypełnioną kartą gwarancyjną oraz przypiętym paragonem lub innym dowodem zakupu.
5. Reklamowany produkt należy oddać do naprawy w stanie czystym.
6. Podstawowym sposobem załatwienia reklamacji jest naprawa produktu przywracająca jego wartość użytkową.
7. Fakt i datę wykonania naprawy gwarancyjnej Serwis poświadcza na uniwersalnej karcie gwarancyjnej.
8. Gwarancja obowiązuje na terenie Rzeczypospolitej Polskiej.
9. Gwarancja przysługuje jedynie pierwotnemu nabywcy i nie podlega przeniesieniu na inne osoby lub podmioty.
10. Gwarancja na sprzedany produkt nie wyłącza, nie ogranicza ani nie zawiesza uprawnień kupującego wynikających z niezgodności towaru z umową.
11. Wszelkie inne sprawy i spory będą rozstrzygane przez odpowiedni sąd.
12. Zalecamy przechowywanie oryginalnego opakowania w celu zabezpieczenia produktu przed uszkodzeniami mogącymi nastąpić podczas transportu do Serwisu.
13. Gwarancja nie obejmuje:
  - uszkodzeń powstałych w wyniku niewłaściwego przechowywania
  - uszkodzeń mechanicznych i termicznych powstałych w wyniku niewłaściwego użytkowania, bądź użytkowania niezgodnego z instrukcją użytkowania
  - zmiany koloru (odbarwienia) tkaniny przy silnym nasłonecznieniu lub stosowaniu niewłaściwych środków chemicznych
  - rozdarcia tkaniny wynikającego z winy nabywcy
  - naturalnego zużycia elementów będącego wynikiem eksploatacji
  - sytuacji, w której produkt nie został dostarczony do Serwisu w komplecie z oryginalnym dowodem zakupu
  - uszkodzeń powstałych w wyniku upadku
  - prób naprawy produktu lub jakichkolwiek zmian konstrukcyjnych wykonywanych przez osoby trzecie

data zgłoszenia	data naprawy	opis uszkodzenia	pieczętka serwisu

data sprzedaży

pieczętka i podpis sprzedawcy





Dowiedz się więcej o tym produkcie i marce Toyz by Caretero

**DYSTRYBUTOR:**

**IKS 2** - Centrum Dystrybucji Artykułów Dziecięcych  
ul. Rybnicka 9, 43-190 Mikołów, Polska  
+48 32 226 06 06  
e-mail: [toyz@toyz.pl](mailto:toyz@toyz.pl), [www.toyz.pl](http://www.toyz.pl)

Learn more about the Toyz by Caretero brand.

**DISTRIBUTOR:**

**IKS 2** - Children's Goods Distribution Centre  
9 Rybnicka Street, 43-190 Mikołow, Poland  
+48 32 226 06 06  
e-mail: [toyz@toyz.pl](mailto:toyz@toyz.pl), [www.toyz.pl](http://www.toyz.pl)

Erfahren Sie mehr über das Produkt und die Marke!

**VERTREIBER:**

**IKS 2** - Children's Goods Distribution Centre  
9 Rybnicka Str., 43-190 Mikołow, Polen  
+48 32 226 06 06  
e-mail: [toyz@toyz.pl](mailto:toyz@toyz.pl), [www.toyz.pl](http://www.toyz.pl)